

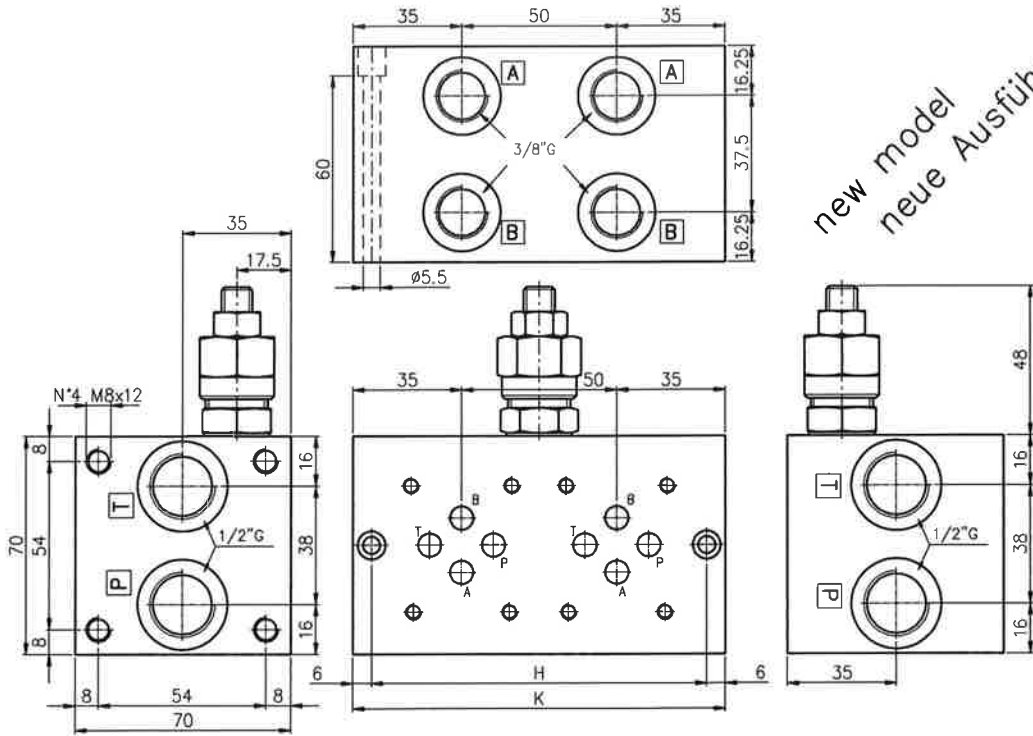
MONOBLOCK TYPE EAM233I...

MONOBLOCK TYP EAM233I...

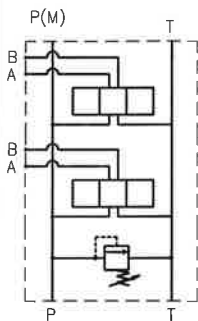


Monoblock with ports on the side, P-T = 1/2", and A-B = 3/8"G
 Material: aluminium 2011 (FC1). Max operating pressure: 210 bar
 With relief valve (RV).

Monoblock mit seitlichen Anschlüssen, P-T = 1/2", und A-B = 3/8"G
 Werkstoff: aluminium 2011 (AlCuBiPb). Max Betriebsdruck: 210 bar
 Mit Druckbegrenzungsventil (DBV).



*new model
neue Ausführung*



symbol
parallel connection
parallel schaltung

N° Elem.	H	K	(Kg)
1Y	58	70	0.9
1Z	73	85	1.0
2	108	120	1.5
3	158	170	2.2
4	208	220	2.8
5	258	270	3.5
6	308	320	4.2
7	358	370	4.8
8	408	420	5.5

Ordering code:

Bestell-code:

EUROFLUID

Aluminium Monoblock =

only on side = 23
nur seitlich

CETOP 3

(*) N° Elements = 1, 2, ..., 8

(*) Anzahl Elemente

EAM 23 3 / * * * F

F = Setting by key
Einstellung Schlussverstellung

spring type / Feder typ

Y without RV 0 = 5-50 bar
ohne DBV 1 = 30-100 bar
2 = 50-210 bar

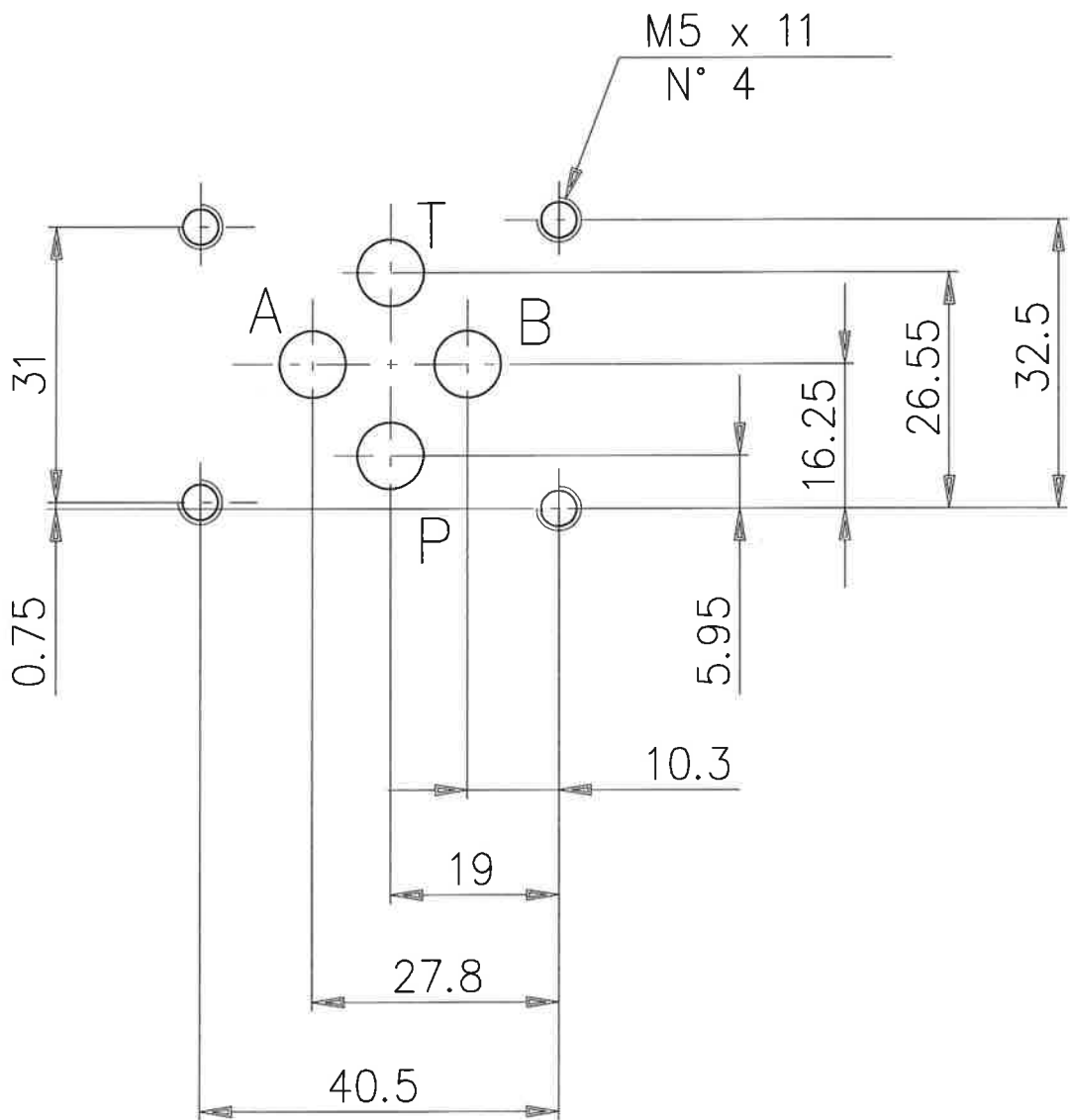
X with RV
mit RV

Z prearranged for RV
für DBV vorgebohrt

Note: on request anodization treatment / Auf Wunsch Oberfläche-Behandlung: Eloxierung

CETOP 3 - NG6

CETOP 3
NG6



TECHNICAL NOTES
TECHNISCHE ANMERKUNGEN



Ports dimensions – Threads UNI-ISO 228
 Anschlusse Abmessungen – Gewinde UNI-ISO 228

Threads Gewinde A	ØB		ØC ^{+0.5} - 1.0	ØD ^{+2.0} - 0.5	ØE ^{+1.0} + 0	ØF
	min	max				
G 1/8" (9.7)	8,5	8,75	14	10	17	10
G 1/4" (13.1)	11,5	11,75	16	12	22	13,4
G 3/8" (16.6)	15	15,25	17	12,5	25	16,9
G 1/2" (20.9)	18,8	19,1	20	15	29	21,2
G 3/4" (26.4)	24,3	24,6	22	17	36	26,7
G 1" (33.2)	30,3	30,6	28	21	46	33,6
G 1 1/4" (41.9)	39,2	39,7	30	23	55	42,3
G 1 1/2" (47.8)	45	45,6	32	25	64	48,2
G 2" (59.6)	57	57,5	36	28	75	60

